

Ł WICZAK
BLACHY

PRODUCENT

OBRÓBKI I AKCESORIA
do płyt warstwowych

2021

SPIS TREŚCI

I. OBRÓBKI BLACHARSKIE

1. Obróbki uniwersalne do płyt warstwowych

- 1.1 OBR 05 Narożnik zewnętrzny prosty
- 1.2 OBR 06 Listwa okienna zewnętrzna
- 1.3 OBR 52 Kalenica zewnętrzna profilowana - gąsior
- 1.4 OBR 57 Maskownica okapowa - wariant I
- 1.5 OBR 62 Maskownica okapowa - wariant II
- 1.6 OBR 74 Maskownica styku ściany z dachem - odgięta
- 1.7 OBR 76 Maskownica styku ściany z dachem - prosta
- 1.8 OBR 100 Okapnik zwykły
- 1.9 OBR 101 Maskownica wewnętrzna
- 1.10 OBR 102 Okapnik pióro - wpust
- 1.11 OBR 103 Narożnik zewnętrzny z ukrytym złączem
- 1.12 OBR 104 Listwa
- 1.13 OBR 105 Maskownica styku łączenia płyt - prosta
- 1.14 OBR 106 Listwa maskująca
- 1.15 OBR 107 Okapnik nadokienny
- 1.16 OBR 109 Narożnik zewnętrzny równoramienny prosty
- 1.17 OBR 112 Okap attyki
- 1.18 OBR 113 Narożnik zewnętrzny złożony
- 1.19 Zestaw płotka przeciwsłonecznego (PP)
- 1.20 OBR 205 Kalenica zewnętrzna płaska - gąsior

2. Obróbki do płyt PWD

- 2.1 OBR 53 Maskownica kalenicowa PWD
- 2.2 OBR 54 Okapnik nadrynnowy PWD
- 2.3 OBR 59 Pas nadrynnowy PWD
- 2.4 OBR 60 Wiatrownica PWD
- 2.5 OBR 64 Dylatacja dachowa PWD
- 2.6 OBR 65 Listwa kalenicowa do PWD
- 2.7 Wizualizacja wykończenia kalenicy – płyta warstwowa dachowa PWD

3. Pozostałe obróbki do płyt

- 3.1 OBR 108 Okapnik nadokienny - uszczelnienie zamka
- 3.2 OBR 110 Podkład maskownicy styku
- 3.3 OBR 111 Maskownica styku - element dekoracyjny
- 3.4 OBR 200 Maskownica kalenicowa
- 3.5 OBR 201 Listwa kalenicowa
- 3.6 OBR 202 Wiatrownica
- 3.7 OBR 203 Okapnik nadrynnowy
- 3.8 OBR 206 Obróbka zamykająca
- 3.9 OBR 301 Narożnik zewnętrzny
- 3.10 OBR 302 Narożnik wewnętrzny ukośny
- 3.11 OBR 303 Narożnik wewnętrzny prosty
- 3.12 OBR 304 Okapnik

II. AKCESORIA DO PŁYT WARSTWOWYCH

1. Taśmy uszczelniające

- 1.1 Taśmy uszczelniające samoprzylepne
 - 1.1.1 Taśma uszczelniająca samoprzylepna polietylenowa PES 3x20

- 1.1.2 Taśma uszczelniająca samoprzylepna poliuretanowa PUS 5x40
- 1.1.3 Taśma uszczelniająca samoprzylepna poliuretanowa PUS 5x80
- 1.2 Impregnowane uszczelki poliuretanowe
 - 1.2.1 Impregnowana uszczelka poliuretanowa 20x30
 - 1.2.2 Impregnowana uszczelka poliuretanowa 20x50
- 1.3 Taśmy uszczelniające polietylenowe
 - 1.3.1 Taśma uszczelniająca polietylenowa do płyt PWD - TUN 18
 - 1.3.2 Taśma uszczelniająca polietylenowa do płyt PWD - TUP 18
 - 1.3.3 Taśma uszczelniająca polietylenowa do płyt TUN 45
 - 1.3.4 Taśma uszczelniająca polietylenowa do płyt TUP 45
- 1.4 Taśma uszczelniająca butylowa
- 1.5 Impregnowana poliuretanowa taśma rozprężna

2. Łączniki

- 2.1 LB 1 Łącznik do mocowania płyt warstwowych z konstrukcją stalową o grubości 1,50 - 6,00 mm
- 2.2 LB 2 Łącznik do mocowania płyt warstwowych z konstrukcją stalową o grubości 3,00 - 12,00 mm
- 2.3 LB 6 Łącznik do mocowania obróbek blacharskich
- 2.4 LB 25 Podkładka stalowa systemowa

3. Akcesoria chłodnicze

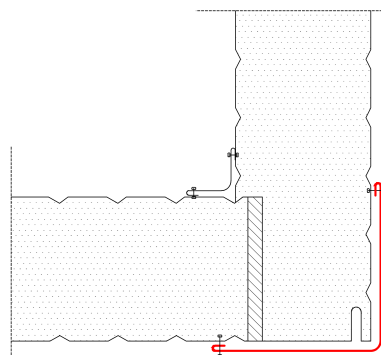
- 3.1 70 Tulejka poliamidowa
- 3.2 71 Podkładka nośna - Ø70/Ø10,50
- 3.3 Kapturek zabezpieczający
- 3.4 Nakrętka mocująca
- 3.5 INJ 24 Podkładka pod nakrętkę mocującą INJ 235 lub INJ 23
- 3.6 Łącznik do mocowania płyt chłodniczych z konstrukcją stalową
- 3.7 A 88 Wieszak mocujący (M 10) do profili T
- 3.8 Profil OMEGA (poliester) PUL 11
- 3.9 Profil narożny PCV
- 3.10 Profil mocujący PCV
- 3.11 EX 15 Cokół PCV z podwójną ścianką oraz miękkimi krawędziami
- 3.12 Ciężka poręcz odbojowa (komplet) EX 20 i EX 21
- 3.13 Profil wykończenia cokołu betonowego
- 3.14 Szywny profil korytkowy „U” z PCV z zaokrąglonymi końcami

A. OBRÓBKI BLACHARSKIE

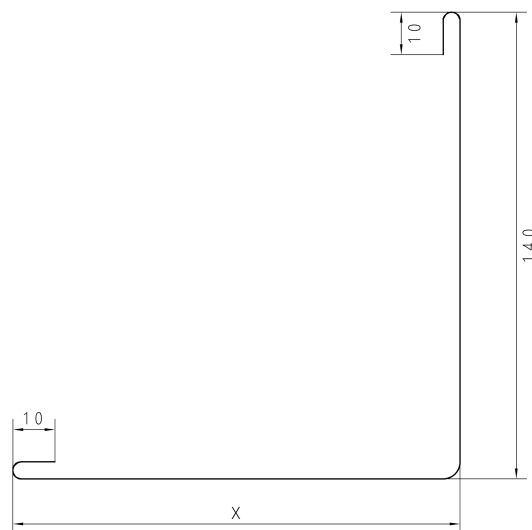
1. OBRÓBKI UNIWERSALNE DO PŁYT WARSTWOWYCH

1.1 obr 05

Narożnik zewnętrzny prosty

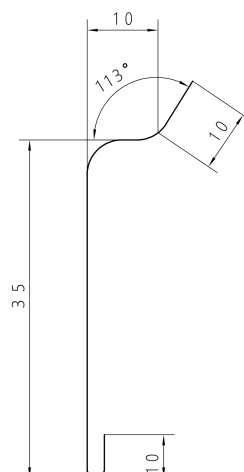
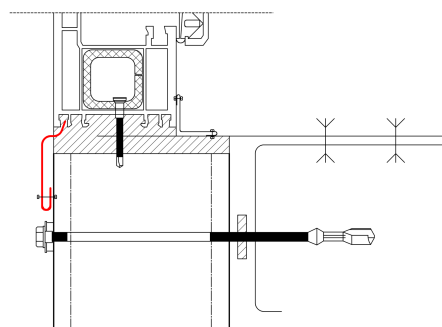


Oznaczenie	X [mm]	Rozwinięcie [mm]	Ciężar 1mb [kg/m]
obr 05	140	300	1,18
obr 05/125	165	325	1,28
obr 05/150	190	350	1,37
obr 05/175	215	375	1,47
obr 05/200	240	400	1,57



1.2 obr 06

Listwa okienna zewnętrzna

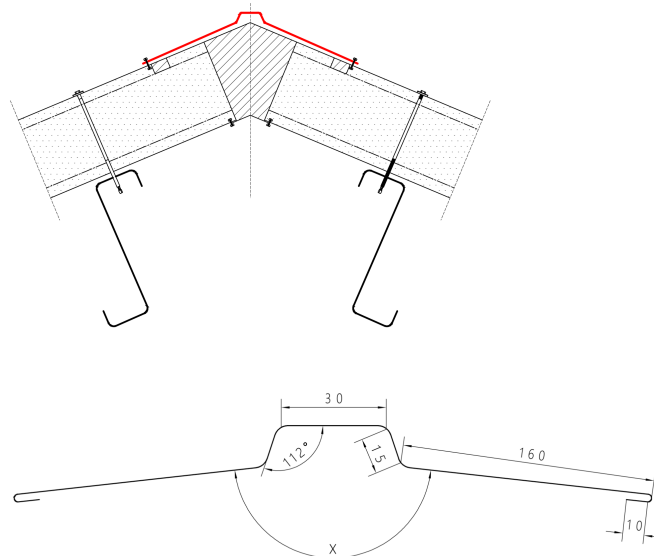


Oznaczenie	Rozwinięcie [mm]	Ciężar 1mb [kg/m]
obr 06	65	0,26 ???

1.3 obr 52

Kalenica zewnętrzna profilowana - gąsior

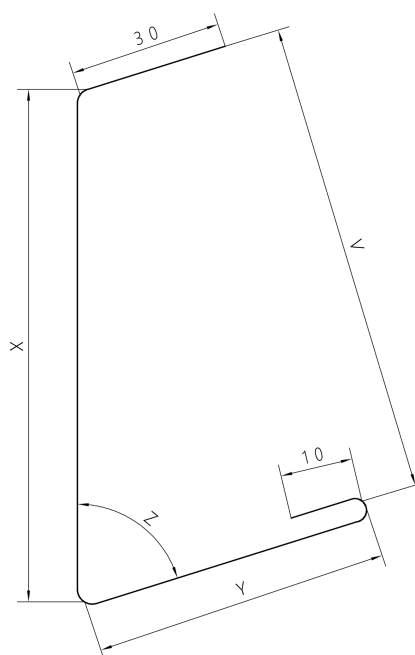
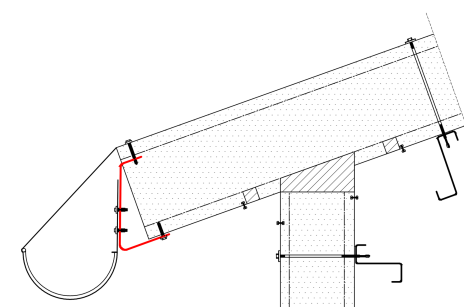
Oznaczenie	Rozwinięcie [mm]	Ciężar 1mb [kg/m]
obr 52	400	1,57



1.4 obr 57

Maskownica okapowa - wariant I

Oznaczenie	V [mm]	Ciężar 1mb [kg/m]
obr 57/40	40	0,29
obr 57/60	60	0,42
obr 57/75	75	0,53
obr 57/80	80	0,56
obr 57/100	100	0,70
obr 57/120	120	0,84
obr 57/125	125	0,87
obr 57/150	150	1,05
obr 57/160	160	1,11
obr 57/175	175	1,22
obr 57/200	200	1,39

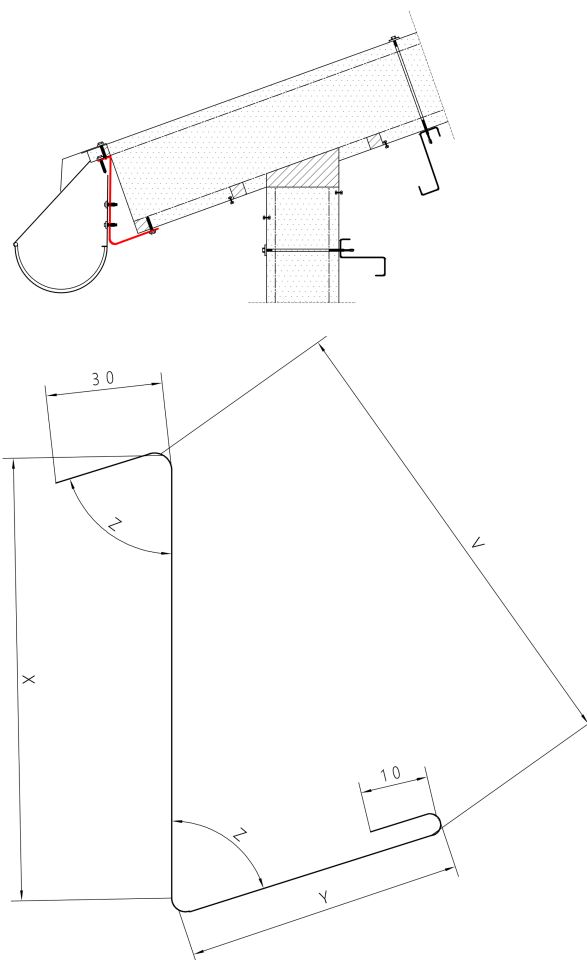


Kąt Z oraz wymiary X i Y są dobierane w zależności od spadku dachu.

1.5 obr 62
Maskownica okapowa - wariant II

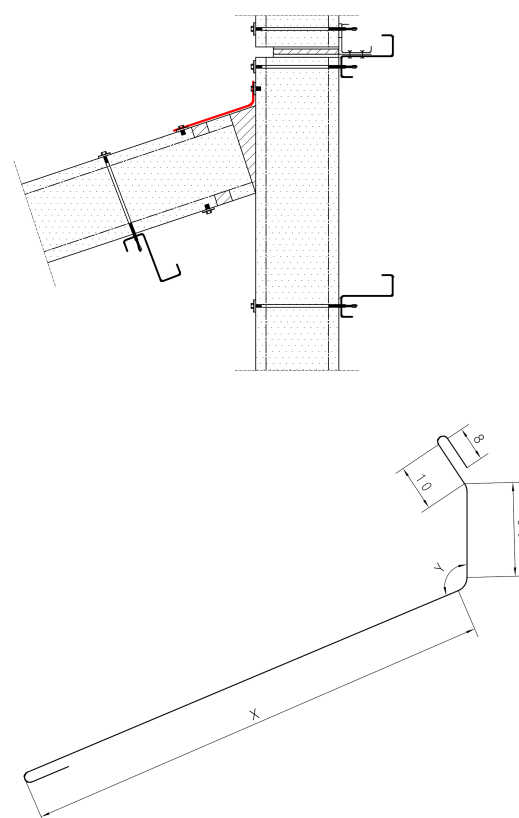
Oznaczenie	V [mm]	Ciężar 1mb [kg/m]
obr 57/40	40	0,29
obr 57/60	60	0,42
obr 57/75	75	0,53
obr 57/80	80	0,70
obr 57/100	100	0,84
obr 57/120	120	0,87
obr 57/125	125	1,05
obr 57/150	150	1,11
obr 57/160	175	1,22
obr 57/200	200	1,39

Kąt Z i wymiary X oraz Y są dobierane w zależności od spadku dachu.



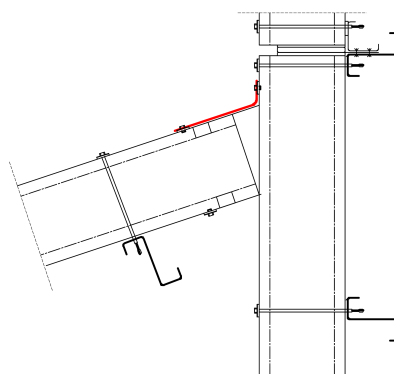
1.6 obr 74
Maskownica styku ściany z dachem - odgięta

Kąt Y i wymiar X dobierane są w zależności od spadku dachu.

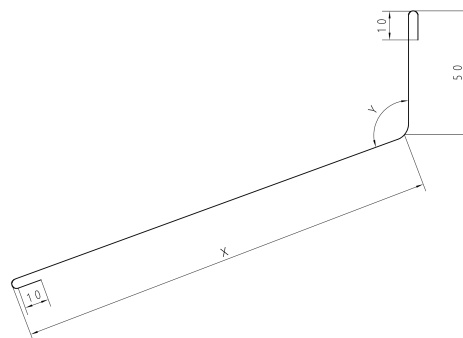


1.7 obr 76

Maskownica styku ściany z dachem - prosta

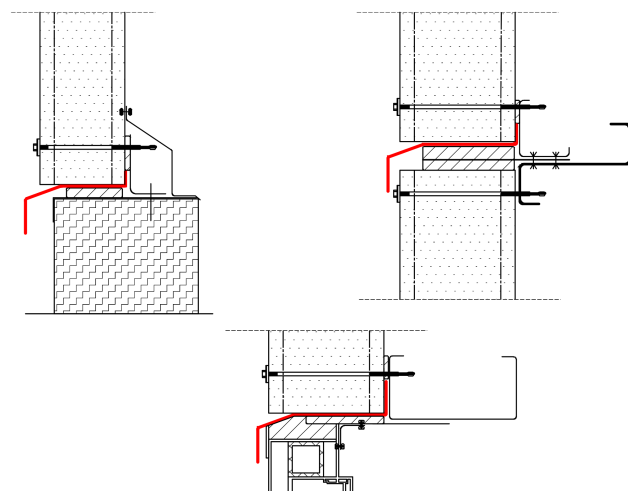


Kąt Y i wymiar X dobierane są w zależności od spadku dachu.

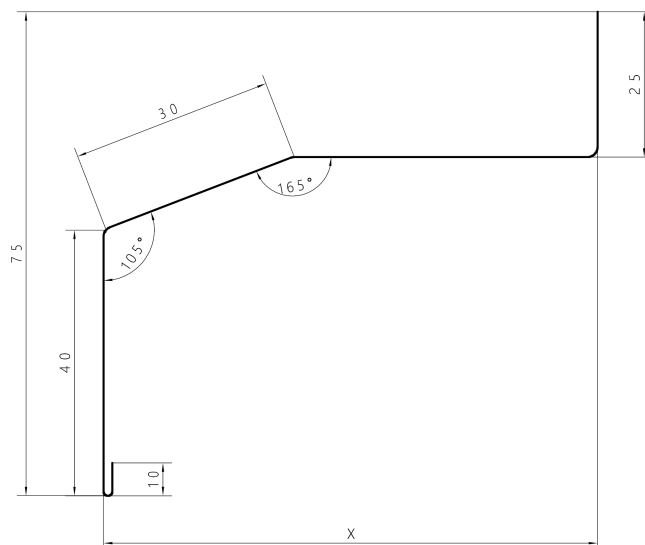


1.8 obr 100

Okapnik zwykły

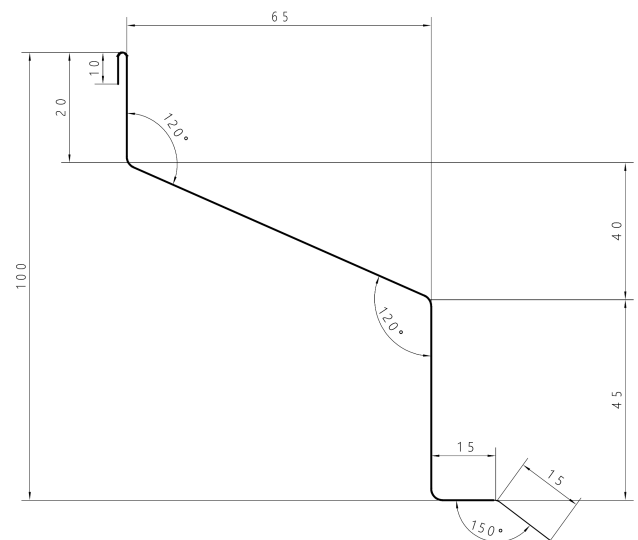
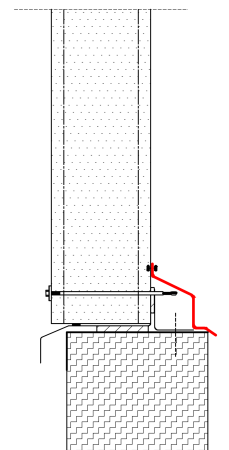


Oznaczenie	X [mm]	Rozwinięcie [mm]	Ciężar 1 mb [kg/m]
obr 100/40	55	130	0,51
obr 100/50	65	140	0,55
obr 100/60	75	150	0,59
obr 100/75	90	160	0,65
obr 100/80	95	170	0,66
obr 100/100	115	190	0,74
obr 100/120	135	210	0,82
obr 100/125	140	215	0,84
obr 100/130	145	220	0,86
obr 100/140	155	230	0,90
obr 100/150	165	240	0,94
obr 100/160	175	250	0,98
obr 100/175	190	260	1,03
obr 100/180	195	270	1,06
obr 100/200	215	290	1,14
obr 100/230	245	320	1,26



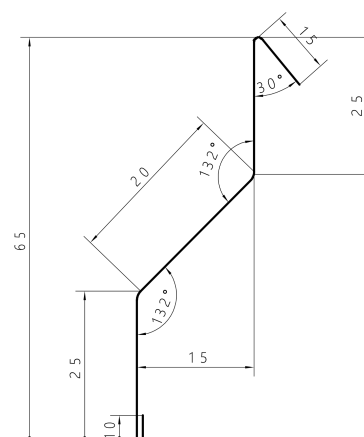
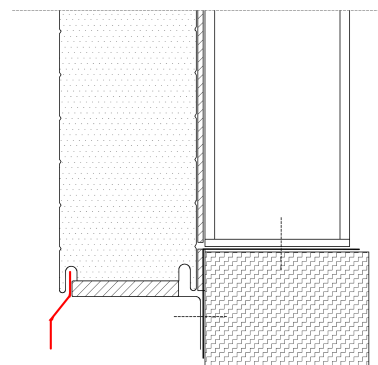
1.9 obr 101
Maskownica wewnętrzna

Oznaczenie	Rozwinięcie [mm]	Ciężar 1 mb [kg/m]
obr 101	175	0,69



1.10 obr 102
Okapnik pióro - wpust

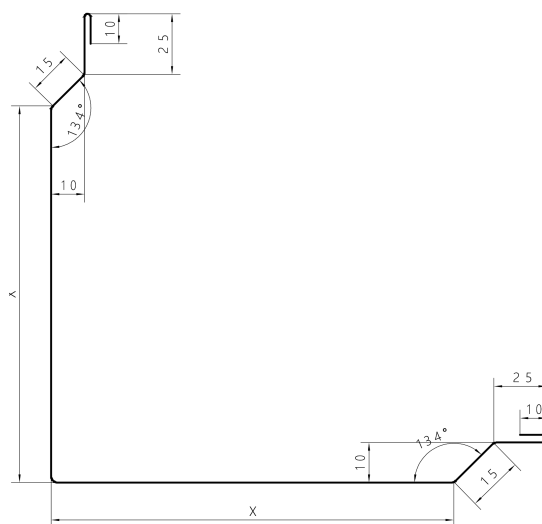
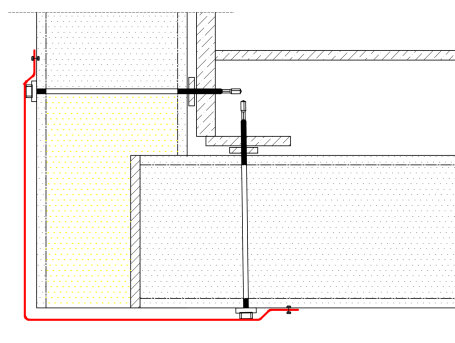
Oznaczenie	Rozwinięcie [mm]	Ciężar 1 mb [kg/m]
obr 102	95	0,37



1.11 obr 103

Narożnik zewnętrzny z ukrytym złączem

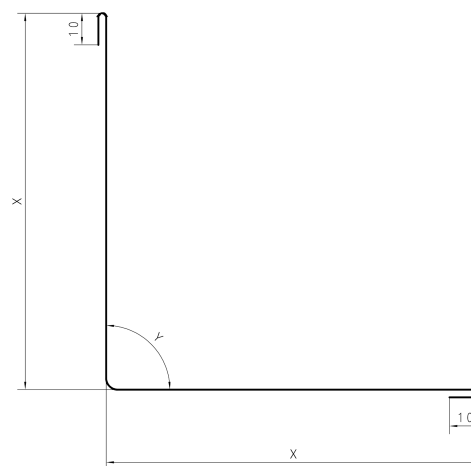
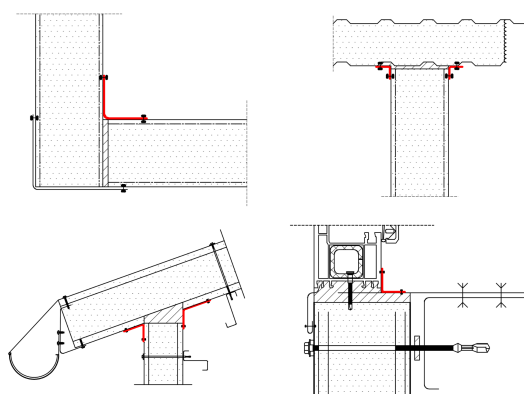
Oznaczenie	X [mm]	Rozwinięcie [mm]	Ciężar 1mb [kg/m]
obr 103/40	120	340	1,34
obr 103/50	130	360	1,41
obr 103/60	140	380	1,49
obr 103/75	155	410	1,61
obr 103/80	160	420	1,65
obr 103/100	180	460	1,81
obr 103/120	200	500	1,96
obr 103/125	205	510	2,00
obr 103/130	510	520	2,04
obr 103/140	220	540	2,12
obr 103/150	230	560	2,20
obr 103/160	240	580	2,28
obr 103/175	255	610	2,39
obr 103/180	260	620	2,43
obr 103/200	280	660	2,59
obr 103/230	310	720	2,83



1.12 obr 104

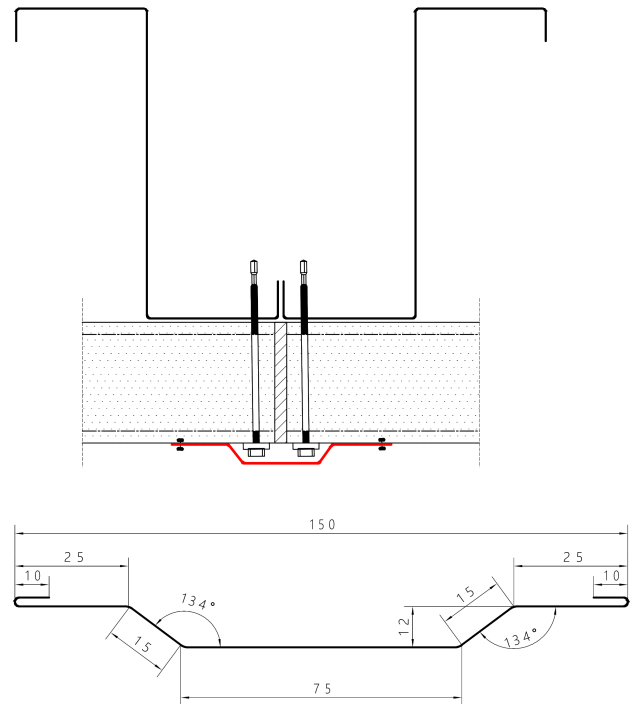
Listwa wewnętrzna

Oznaczenie	X [mm]	Rozwinięcie [mm]	Ciężar 1 mb [kg/m]
obr 104/1	40	95	0,37
obr 104/2	70	155	0,61



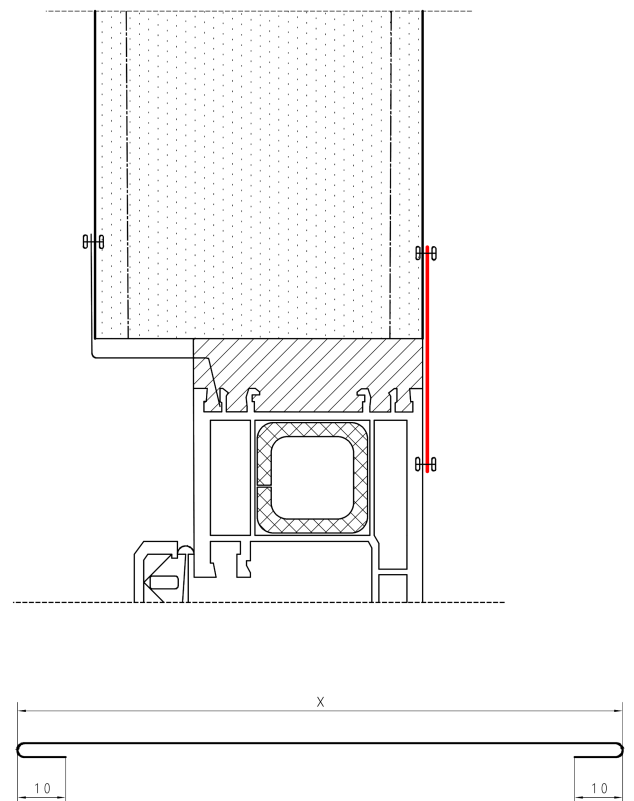
1.13 obr 105
Maskownica styku łączenia płyt - prosta

Oznaczenie	Rozwinięcie [mm]	Ciężar 1 mb [kg/m]
obr 105	175	0,69

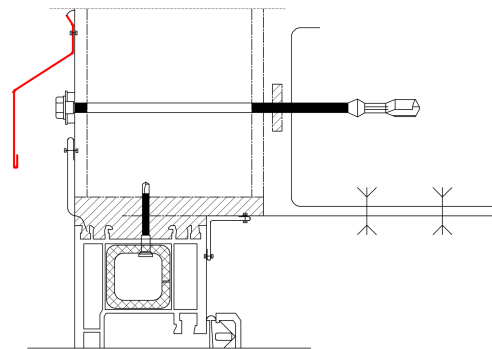


1.14 obr 106
Listwa maskująca

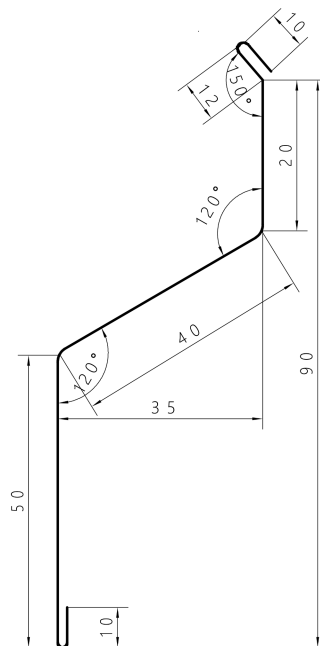
Oznaczenie	X [mm]	Rozwinięcie [mm]	Ciężar 1 mb [kg/m]
obr 106/1	60	80	0,31
obr 106/2	80	100	0,39



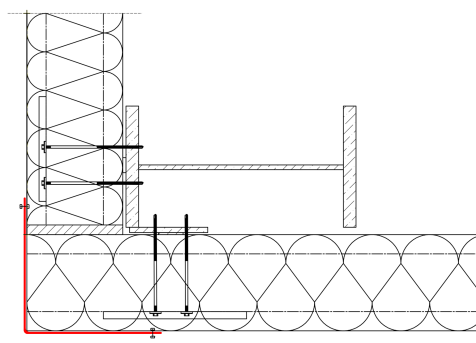
1.15 obr 107
Okapnik nadokienny



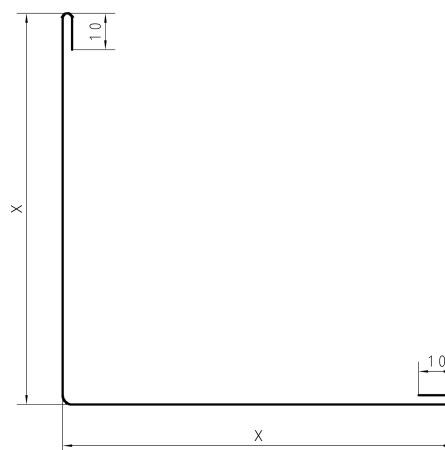
Oznaczenie	Rozwinięcie [mm]	Ciężar 1 mb [kg/m]
obr 107	142	0,56



1.16 obr 109
Narożnik zewnętrzny równoramienny prosty



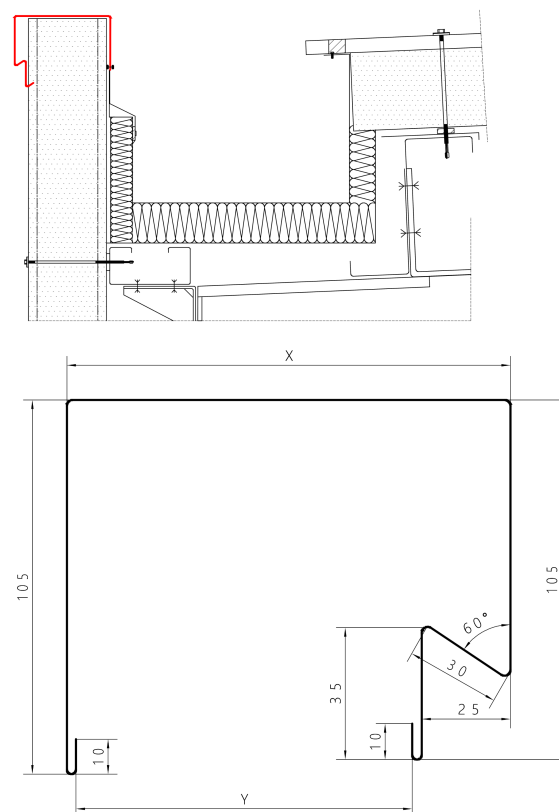
Oznaczenie	X [mm]	Rozwinięcie [mm]	Ciężar 1 mb [kg/m]
obr 109/1	80	180	0,71
obr 109/2	100	220	0,86



1.17 obr 112

Okap attyki

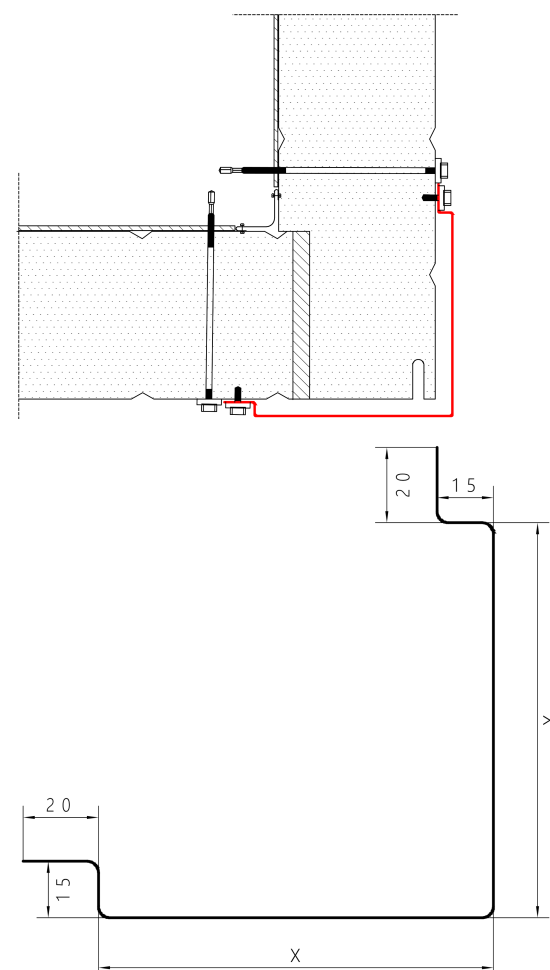
Oznaczenie	X [mm]	Y [mm]	Rozwinięcie [mm]	Ciężar 1mb [kg/m]
obr 112/40	70	40	340	1,34
obr 112/50	80	50	350	1,37
obr 112/60	90	60	360	1,41
obr 112/75	100	75	375	1,45
obr 112/80	110	80	380	1,49
obr 112/100	130	100	400	1,57
obr 112/120	150	120	420	1,65
obr 112/125	155	125	425	1,67
obr 112/130	160	130	430	1,69
obr 112/140	170	140	440	1,73
obr 112/150	180	150	450	1,77
obr 112/160	190	160	460	1,81
obr 112/175	200	175	475	1,83
obr 112/180	205	180	480	185
obr 112/200	230	200	490	189
obr 112/230	260	230	530	2,09



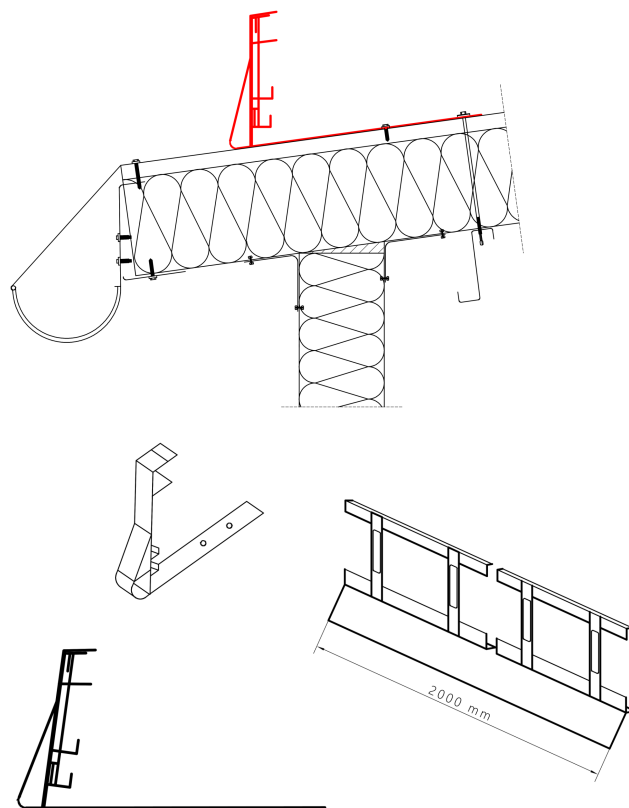
1.18 obr 113

Narożnik zewnętrzny złożony

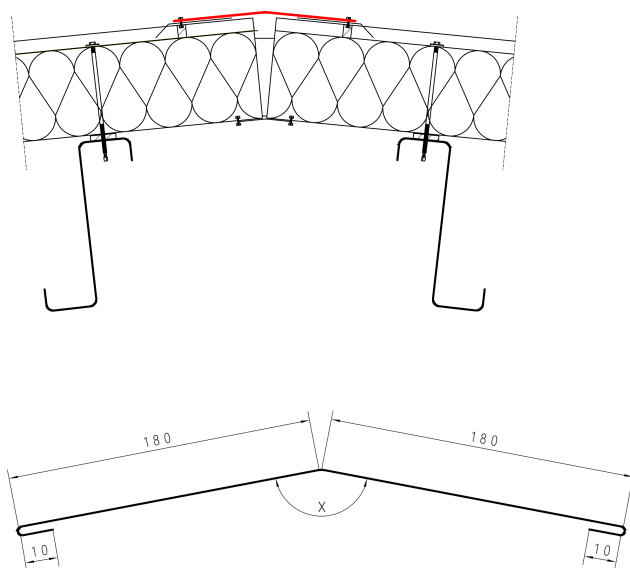
Oznaczenie	X [mm]	Rozwinięcie [mm]	Ciężar 1mb [kg/m]
obr 113/40	90	250	1,02
obr 113/50	100	280	1,10
obr 113/60	110	300	1,18
obr 113/75	125	330	1,30
obr 113/80	130	340	1,34
obr 113/100	150	380	1,49
obr 113/120	170	420	1,65
obr 113/125	175	430	1,69
obr 113/130	180	440	1,73
obr 113/140	190	460	1,81
obr 113/150	200	480	1,88
obr 113/160	210	500	1,96
obr 113/175	225	530	2,08
obr 113/180	230	550	2,16
obr 113/200	250	580	2,28
obr 113/230	280	640	2,51



1.19 Zestaw płotka przeciwniegowego (PP)



1.20 obr 205
Kalenica zewnętrzna płaska - gąsior



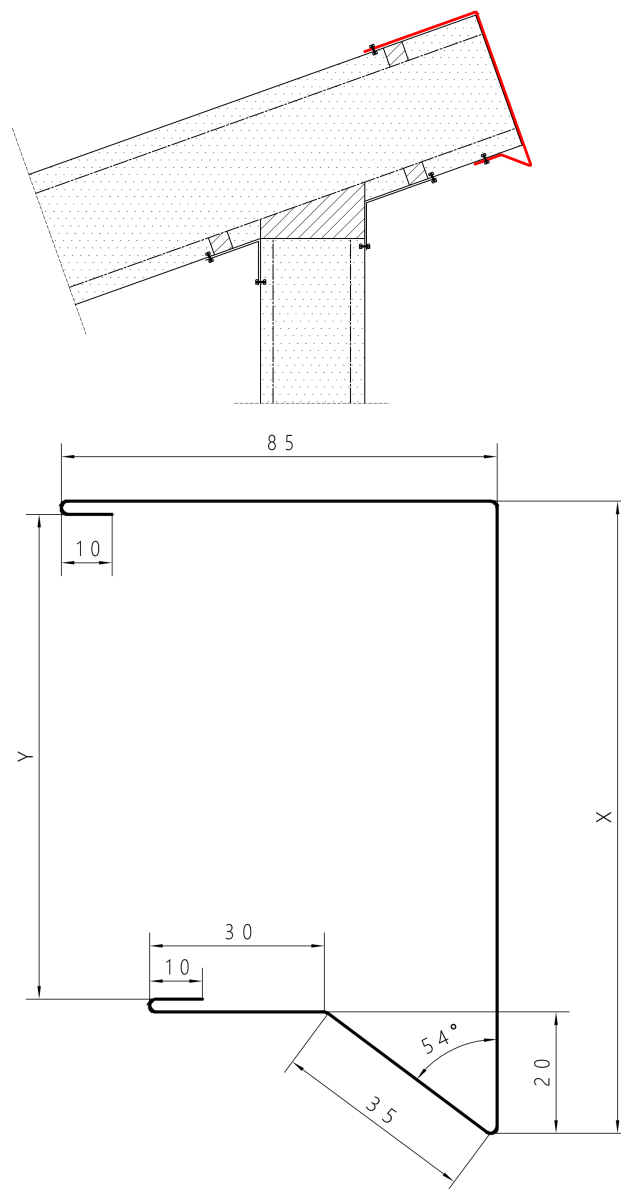
Oznaczenie	Rozwinięcie [mm]	Ciężar 1 mb [kg/m]
obr 205	380	1,49

2. OBRÓBKI DO PŁYT PWD

2.1 obr 53

Maskownica kalenicowa PWD

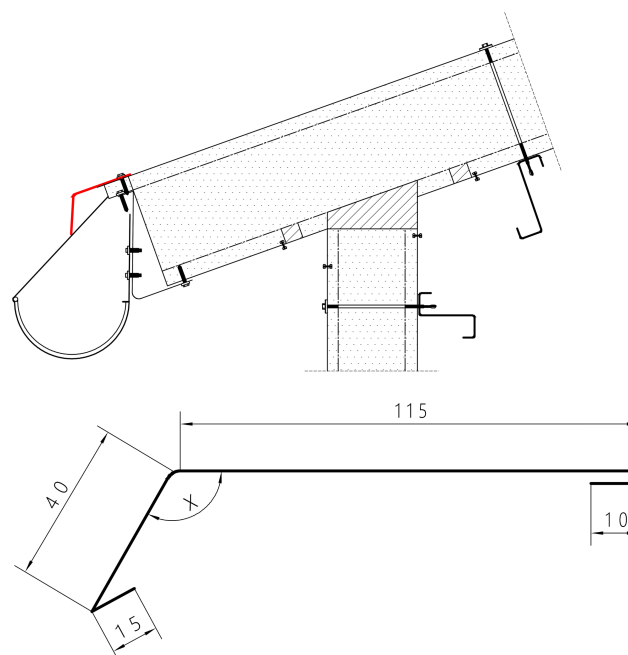
Oznaczenie	X [mm]	Y[mm]	Rozwinięcie [mm]	Ciężar 1 mb [kg/m]
obr 53/75	115	90	285	1,12
obr 53/100	140	115	310	1,22
obr 53/125	165	140	335	1,32
obr 53/150	190	165	360	1,41
obr 53/175	215	190	385	1,51
obr 53/200	240	215	410	1,63



2.2 obr 54

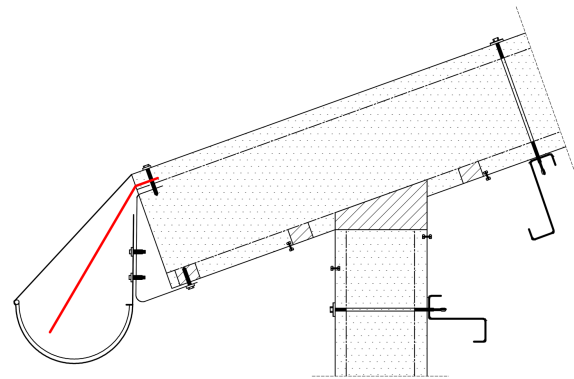
Okapnik nadrynnowy PWD

Oznaczenie	Rozwinięcie [mm]	Ciężar 1 mb [kg/m]
obr 54	175	0,69



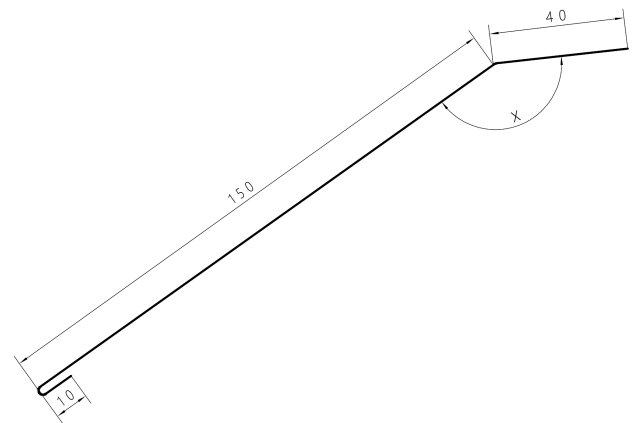
Kąt X jest dobierany w zależności od spadku dachu.

2.3 obr 59
Pas nadrynnowy PWD

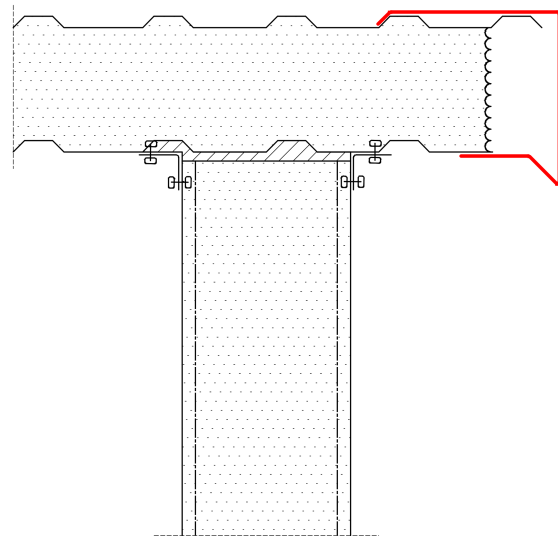


Oznaczenie	Rozwinięcie [mm]	Ciężar 1 mb [kg/m]
obr 59	200	0,79

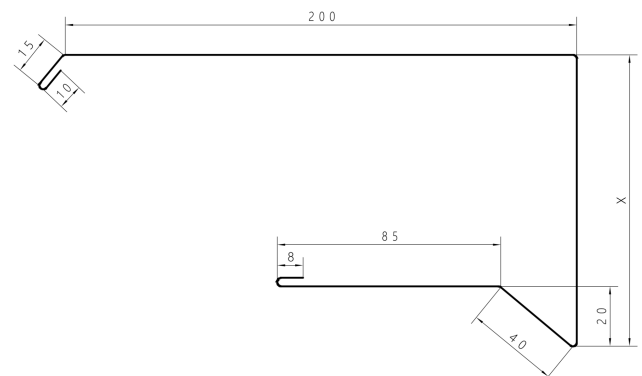
$X = 133^\circ + \text{kąt nachylenia dachu}$



2.4 obr 60
Wiatrownica PWD

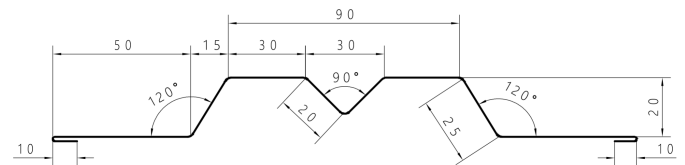
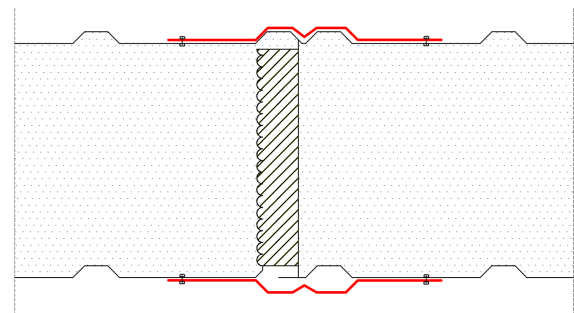


Oznaczenie	X [mm]	Rozwinięcie [mm]	Ciężar 1 mb [kg/m]
obr 60/75	115	475	1,86
obr 60/100	140	500	1,96
obr 60/125	165	525	2,06
obr 60/150	190	550	2,16
obr 60/175	215	575	2,26
obr 60/200	240	600	2,36



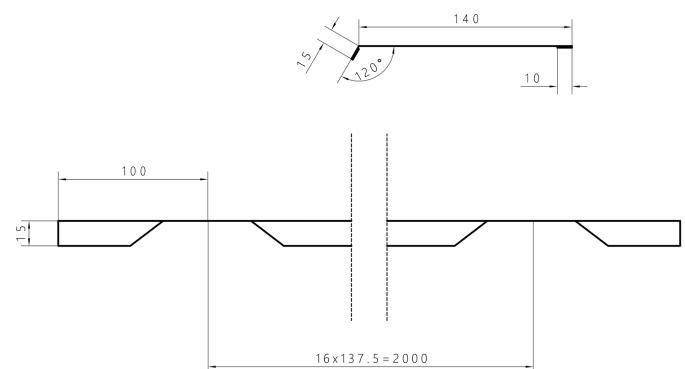
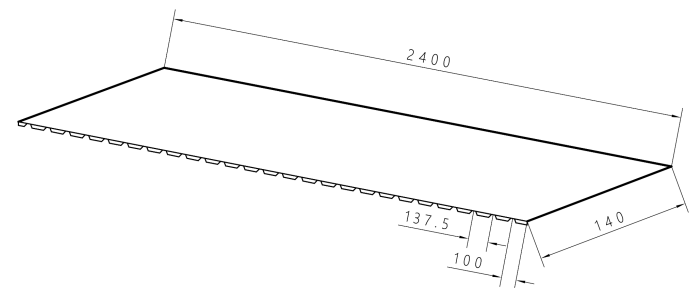
2.5 obr 64
Dylatacja dachowa PWD

Oznaczenie	Rozwinięcie [mm]	Ciężar 1 mb [kg/m]
obr 64	270	1,06

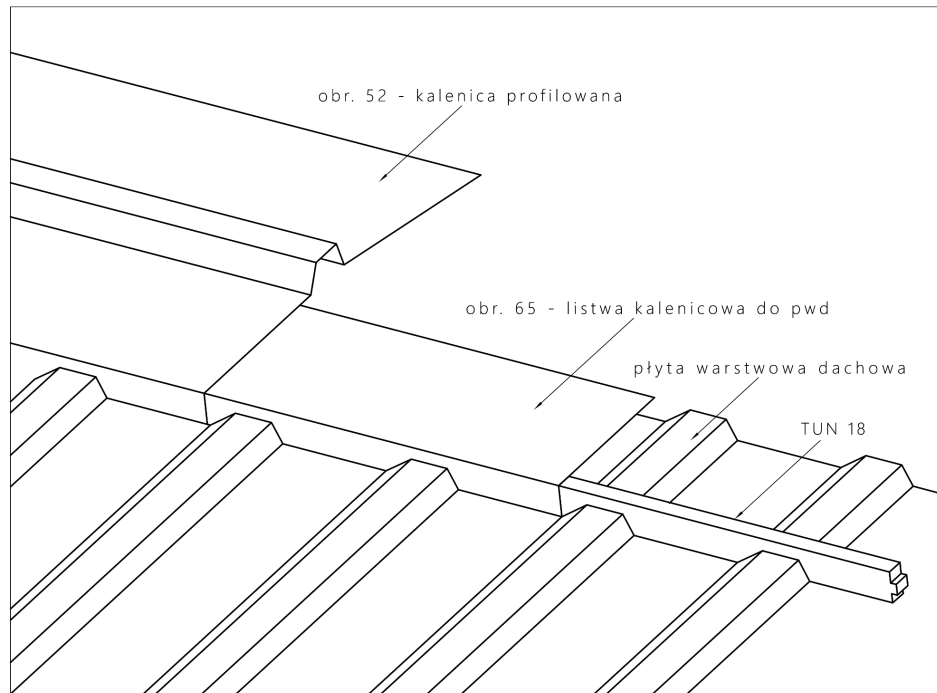


2.6 obr 65
Listwa kalenicowa do PWD

Oznaczenie	Rozwinięcie [mm]	Wskaźnik masy [kg/m]	Ciężar 1 mb [kg/m]
obr 65	185	0,60	0,60



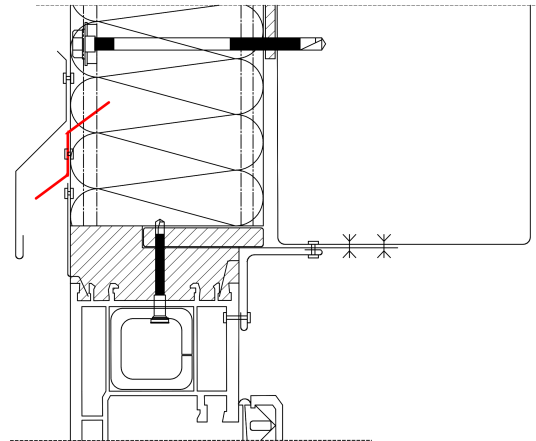
2.7 Wizualizacja wykończenia kalenicy - płyta warstwowa dachowa PWD



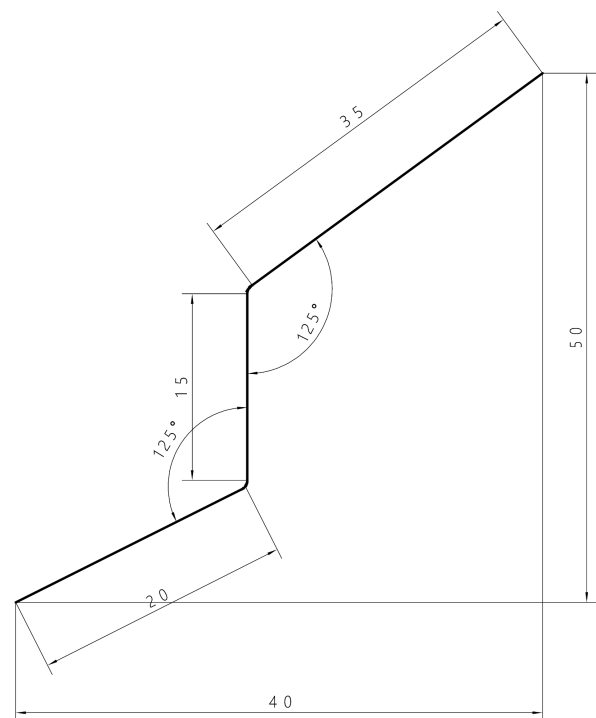
3. POZOSTAŁE OBRÓBKI DO PŁYT

3.1 obr 108

Okapnik nadokienny - uszczelnienie zamka

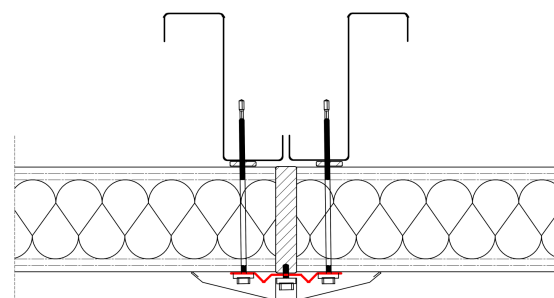


Oznaczenie	Długość [mm]	Rozwinięcie [kg/m]	Ciężar 1 mb [kg/m]
obr 108	100	70	0,28

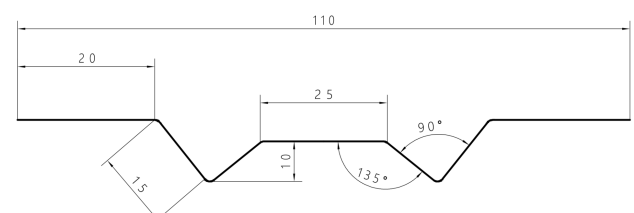


3.2 obr 110

Podkładka maskownicy w styku

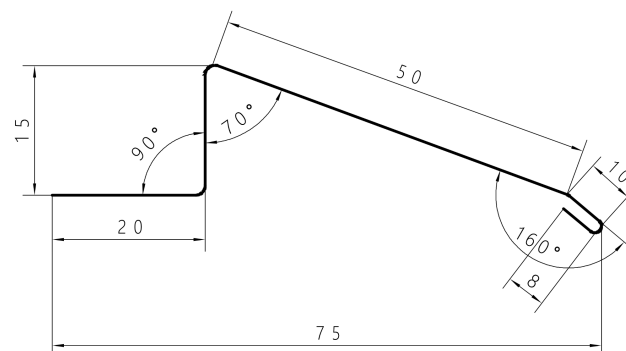
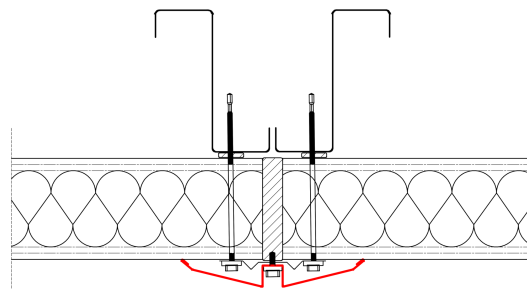


Oznaczenie	Rozwinięcie [mm]	Ciężar 1 mb [kg/m]
obr 110	130	0,51



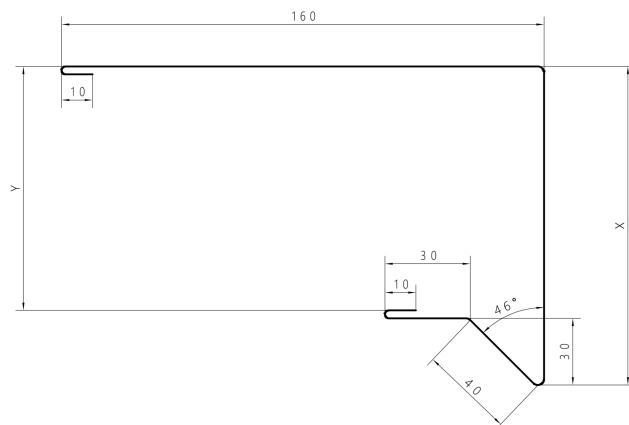
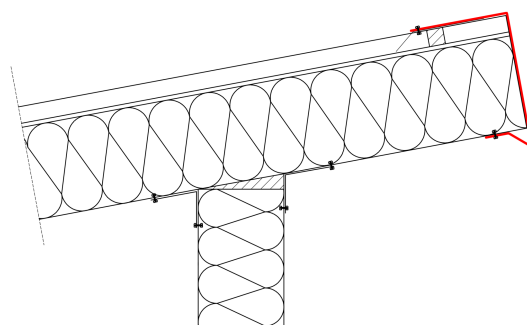
3.3 obr 111
Maskownica styku - element dekoracyjny

Oznaczenie	Rozwinięcie [mm]	Ciężar 1 mb [kg/m]
obr 111	105	0,41



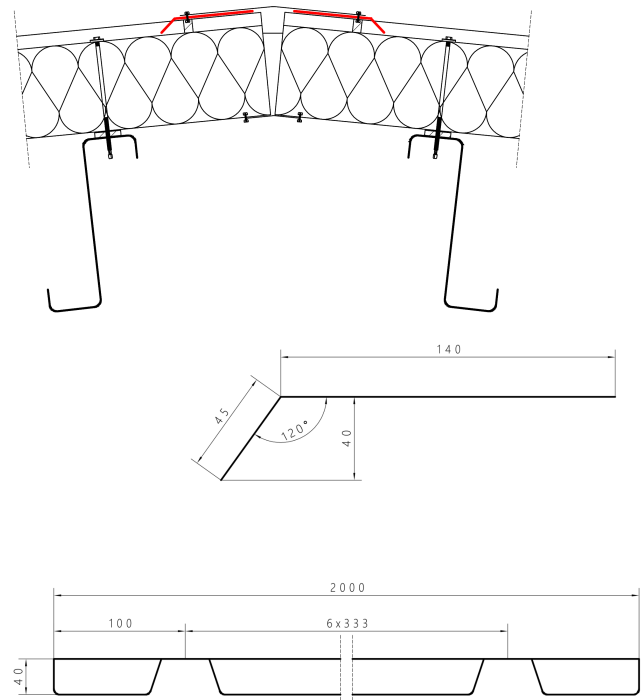
3.4 obr 200
Maskownica kalenicowa

Oznaczenie	X [mm]	Y[mm]	Rozwinięcie [mm]	Ciężar 1 mb [kg/m]
obr 200/40	115	85	365	1,43
obr 200/60	135	105	385	1,51
obr 200/80	155	125	405	1,59
obr 200/100	175	145	425	1,67
obr 200/120	195	165	445	1,75
obr 200/150	225	195	495	1,94
obr 200/160	235	205	555	2,18



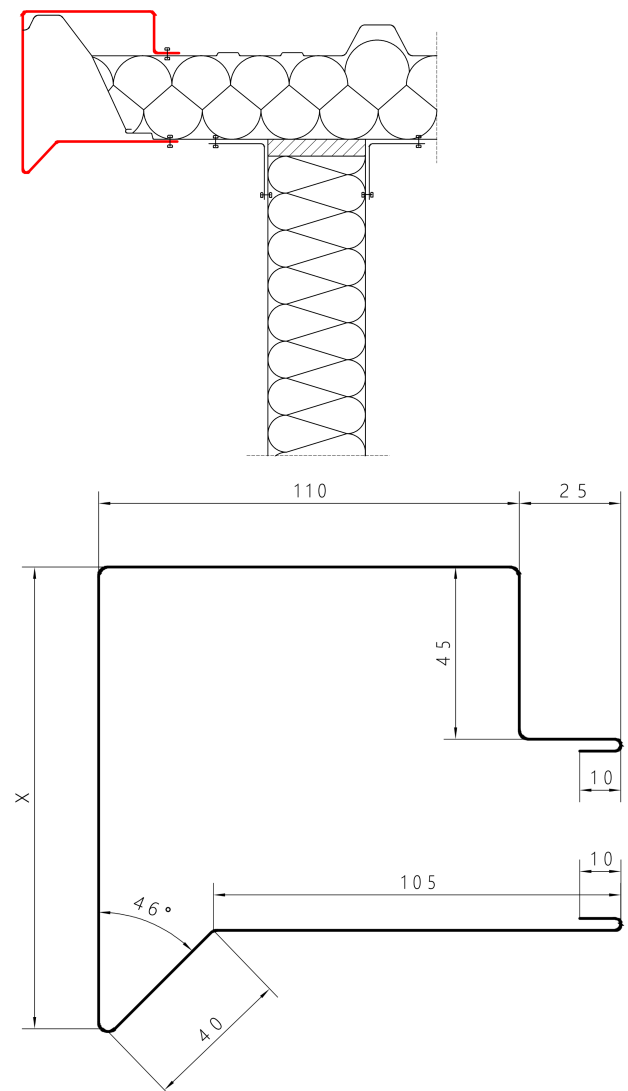
3.5 obr 201
Listwa kalenicowa

Oznaczenie	Rozwinięcie [mm]	Ciężar 1 mb [kg/m]
obr 201	185	0,73

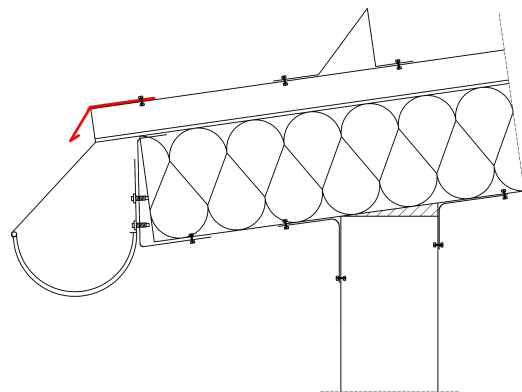


3.6 obr 202
Wiatrownica

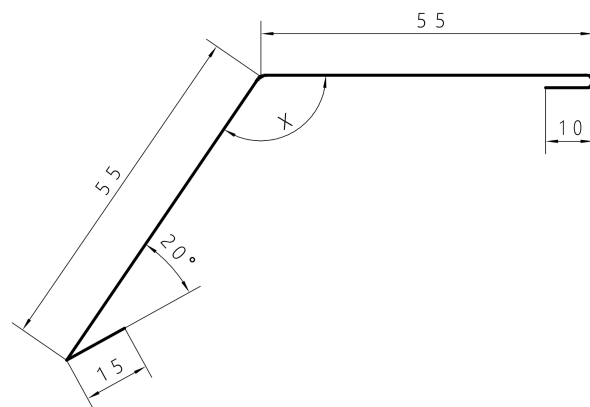
Oznaczenie	X [mm]	Rozwinięcie [mm]	Ciężar 1 mb [kg/m]
obr 202/40	115	460	1,81
obr 202/60	135	480	1,88
obr 202/80	155	500	1,96
obr 202/100	175	520	2,04
obr 202/120	195	540	1,12
obr 202/150	225	570	2,24
obr 202/160	235	580	2,28



3.7 obr 203
Okapnik nadrynnowy

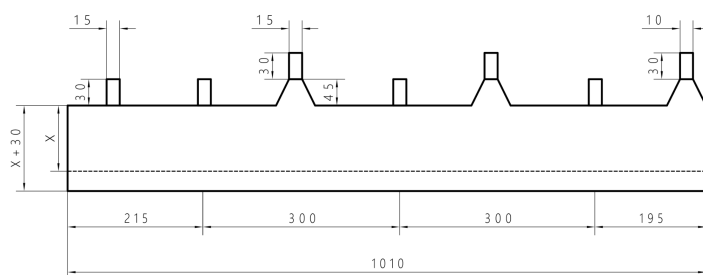


Oznaczenie	Rozwinięcie [mm]	Ciężar 1 mb [kg/m]
obr 203	135	0,53



3.8 obr 206
Obróbka zamykająca

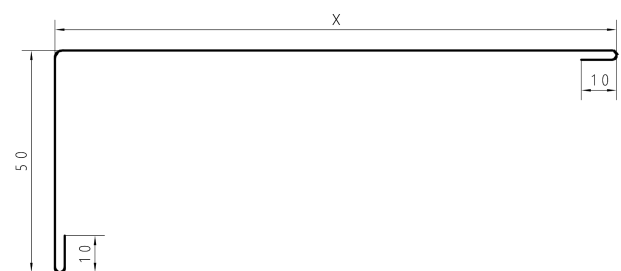
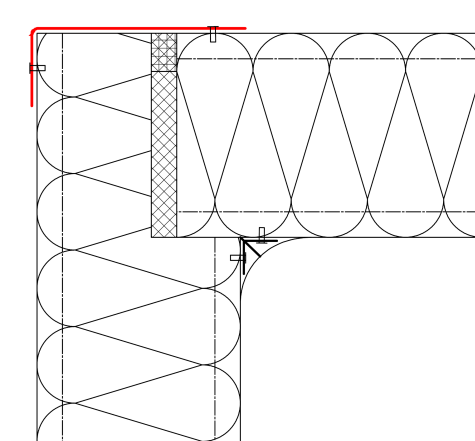
Oznaczenie	X [mm]	Ciężar 1 szt. [kg/m]
obr 206/40	40	0,16
obr 206/60	60	0,24
obr 206/80	80	0,31
obr 206/100	100	0,39
obr 206/120	120	0,47



3.9 obr 301
Narożnik zewnętrzny

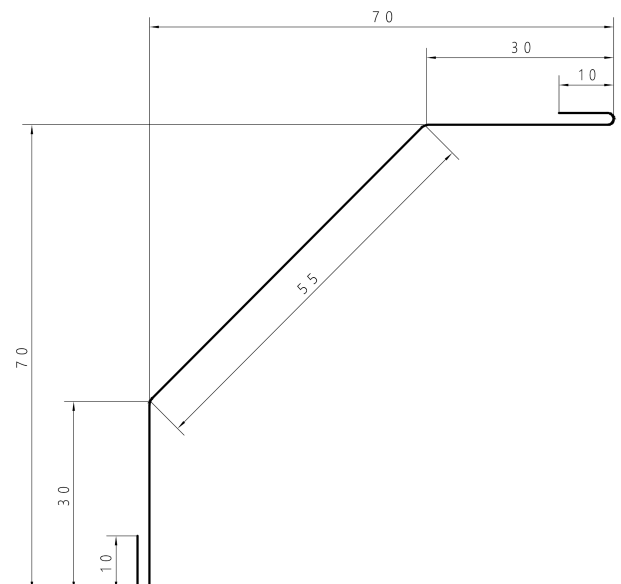
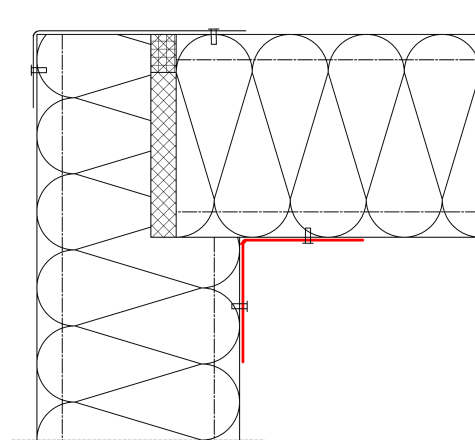
$t \geq 0,50$ mm

Oznaczenie	X [mm]	Rozwinięcie [mm]	Ciężar 1 mb [kg/m]
obr 301/120	120	190	0,75
obr 301/160	140	210	0,82
obr 301/180	150	220	0,86
obr 301/200	160	230	0,90



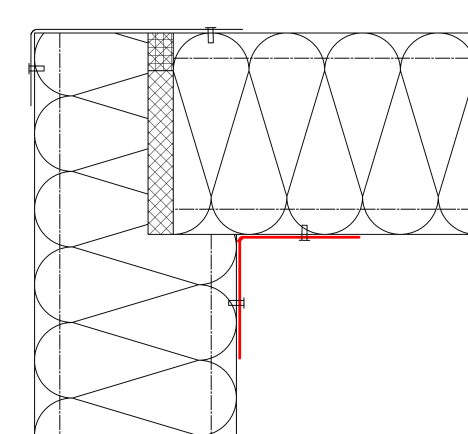
3.10 obr 302
Narożnik wewnętrzny ukośny

Oznaczenie	Rozwinięcie [mm]	Ciężar 1 mb [kg/m]
obr 302	135	0,53

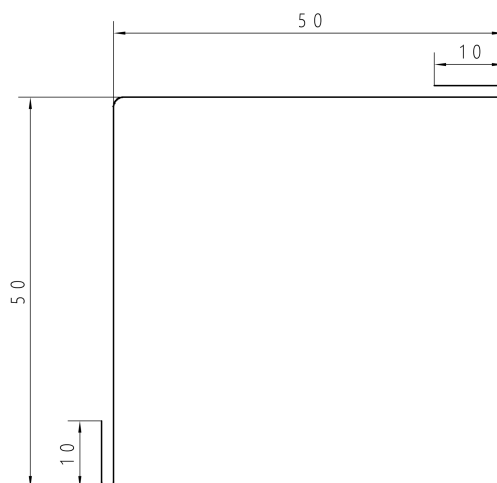


3.11 obr 303
Narożnik wewnętrzny prosty

$t \geq 0,50$ mm

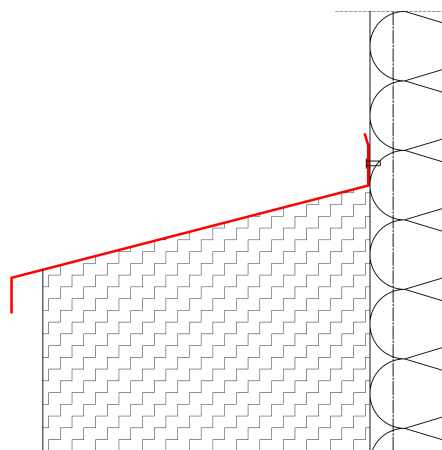


Oznaczenie	Rozwinięcie [mm]	Ciężar 1 mb [kg/m]
obr 303	115	0,45

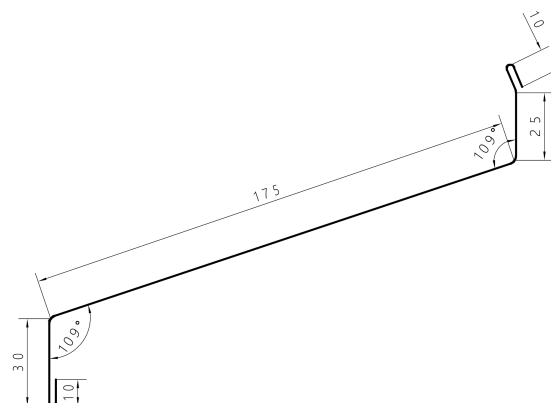


3.12 obr 304
Okapnik

$t \geq 0,50$ mm



Oznaczenie	Rozwinięcie [mm]	Ciężar 1 mb [kg/m]
obr 304	255	1,00



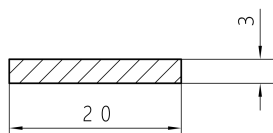
B. AKCESORIA DO PŁYT WARSTWOWYCH

1. TAŚMY USZCZELNIAJĄCE

1.1 Taśmy uszczelniające samoprzylepne

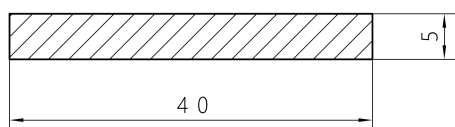
1.1.1 Taśma uszczelniająca samoprzylepna polietylenowa PES 3x20

Uszczelnienie w miejscach styku płatwi/rygli z płytą warstwową



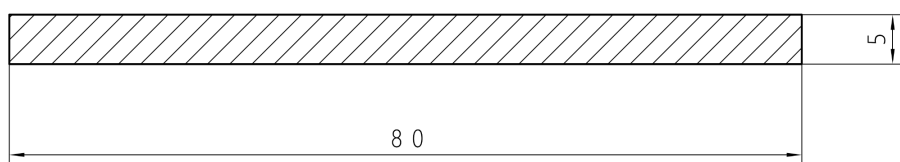
1.1.2 Taśma uszczelniająca samoprzylepna polietylenowa PUS 5x40

Izolacja termiczna



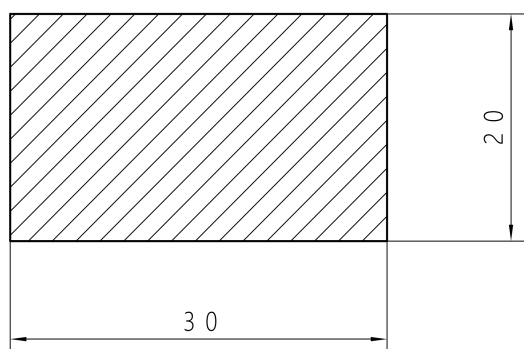
1.1.3 Taśma uszczelniająca samoprzylepna polietylenowa PUS 5x80

Izolacja termiczna

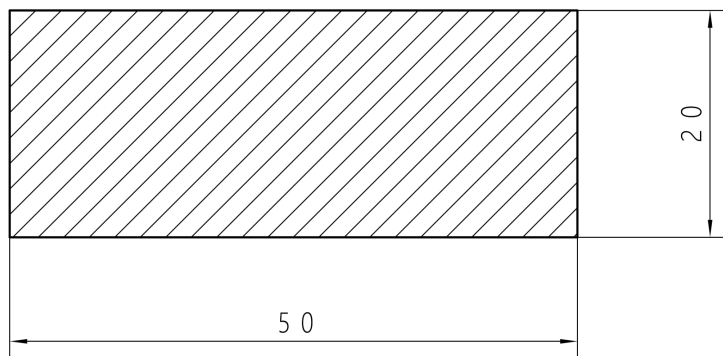


1.2 Impregnowane uszczelki poliuretanowe

1.2.1 Impregnowana uszczelka poliuretanowa 20x30



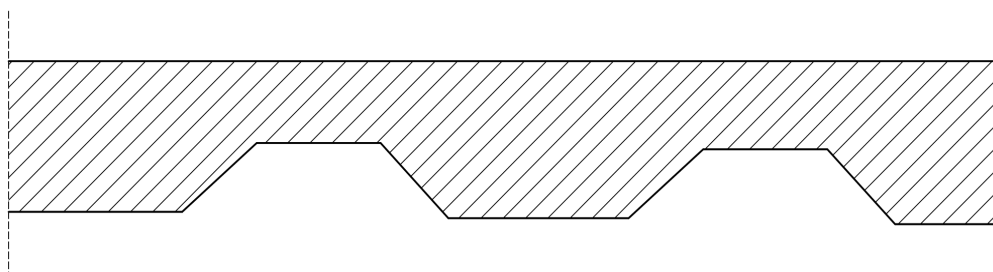
1.2.2 Impregnowana uszczelka poliuretanowa 20x50



1.3 Taśmy uszczelniające polietylenowe

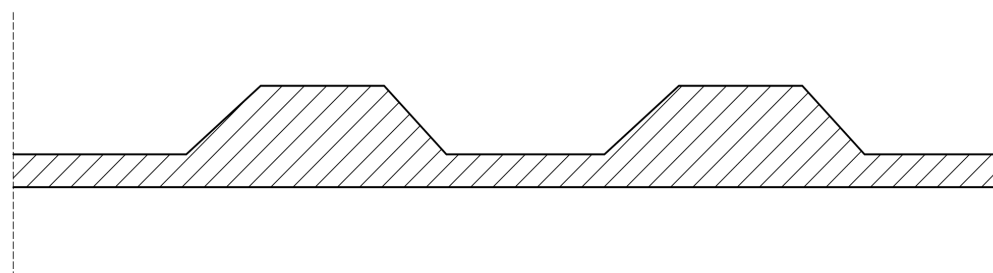
1.3.1 Taśma uszczelniająca polietylenowa do płyt PWD - TUN 18

Układana na płytę i dopasowana do profilu płyty



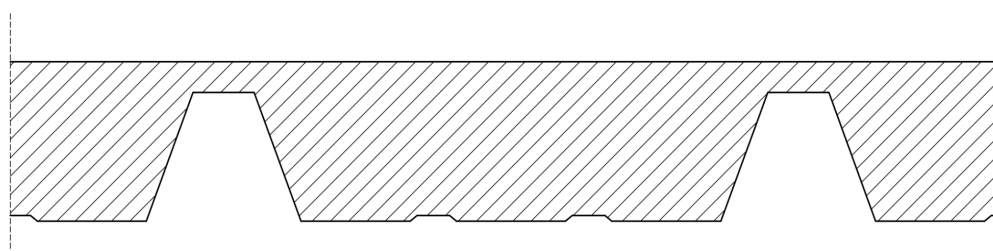
1.3.2 Taśma uszczelniająca polietylenowa do płyt ??? - TUP 45

Układana na płytę i dopasowana do profilu płyty



1.3.3 Taśma uszczelniająca polietylenowa do płyt ??? - TUN 45

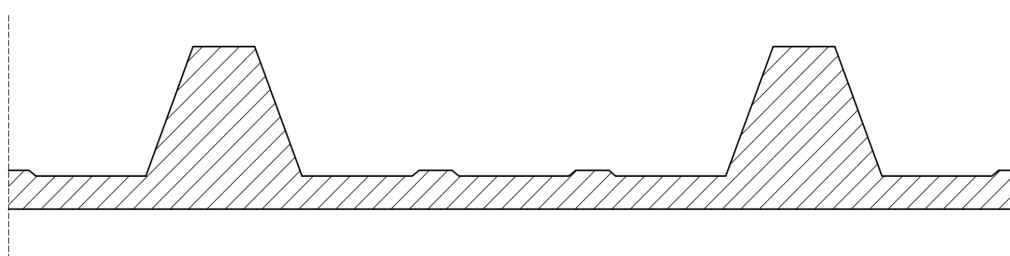
Układana na płytę i dopasowana do profilu płyty



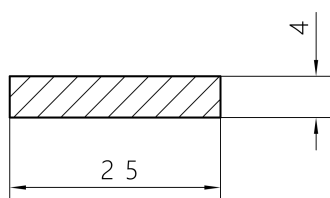
1.3.4 Taśma uszczelniająca polietylenowa do płyt ??? - TUP 45

Układana pod płytę i dopasowana do profilu płyty

Układana pod górną okładzinę i dopasowana do danego profilu blachy



1.4 Taśma uszczelniająca butylowa



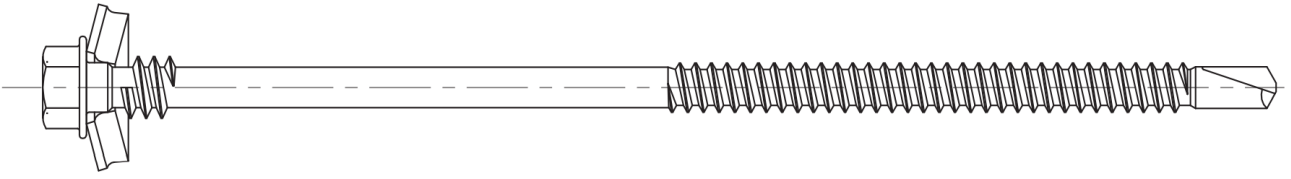
Występuje również taśma o rozmiarach 15 x 1,5 mm.

1.5 Impregnowana poliuretanowa taśma rozprężna

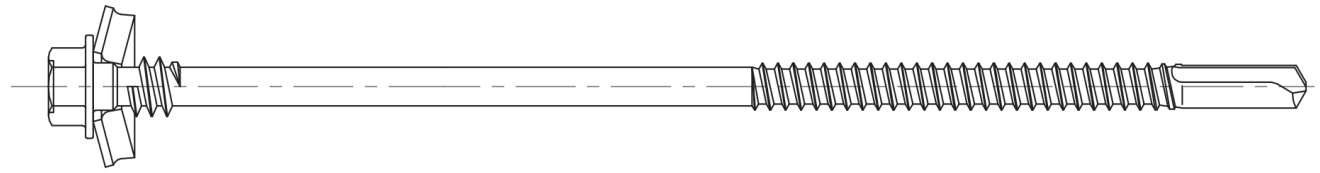
szerokość [mm]	wysokość [mm]	wysokość po rozprężeniu [mm]
20	8	40
20	10	50
10	5	20

2. ŁĄCZNIKI

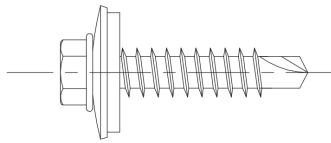
2.1 Łącznik do mocowania płyt warstwowych z konstrukcją stalową o grubości 1,50 - 6,00 mm



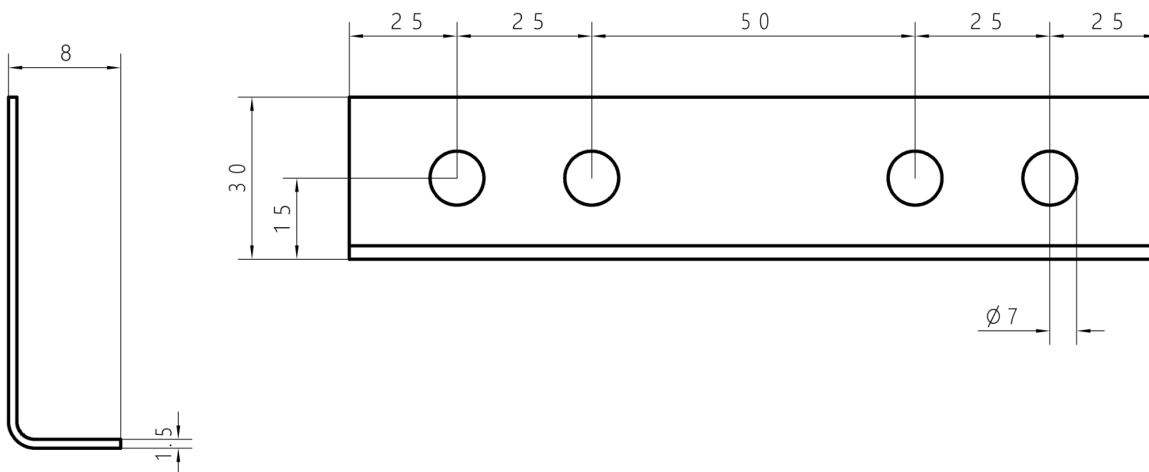
2.2 Łącznik do mocowania płyt warstwowych z konstrukcją stalową o grubości 3,00 - 12,00 mm



2.3 Łącznik do mocowania obróbek blacharskich

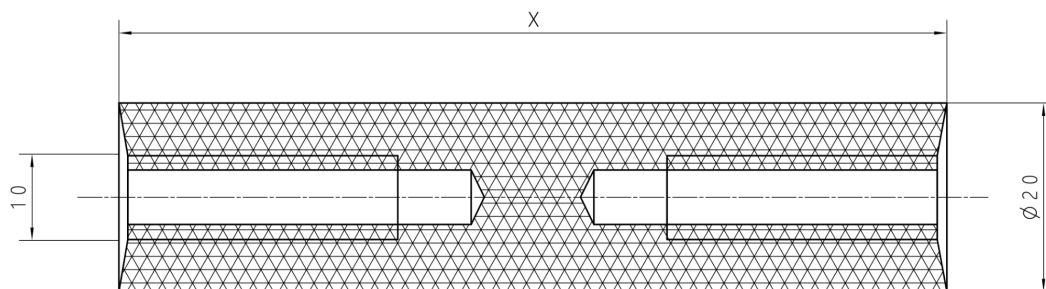


2.4 LB 25 - podkładka stalowa systemowa



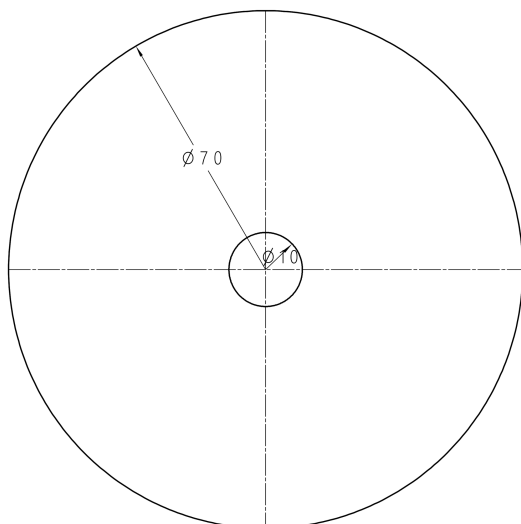
3. AKCESORIA CHŁODNICZE

3.1 Tulejka poliamidowa



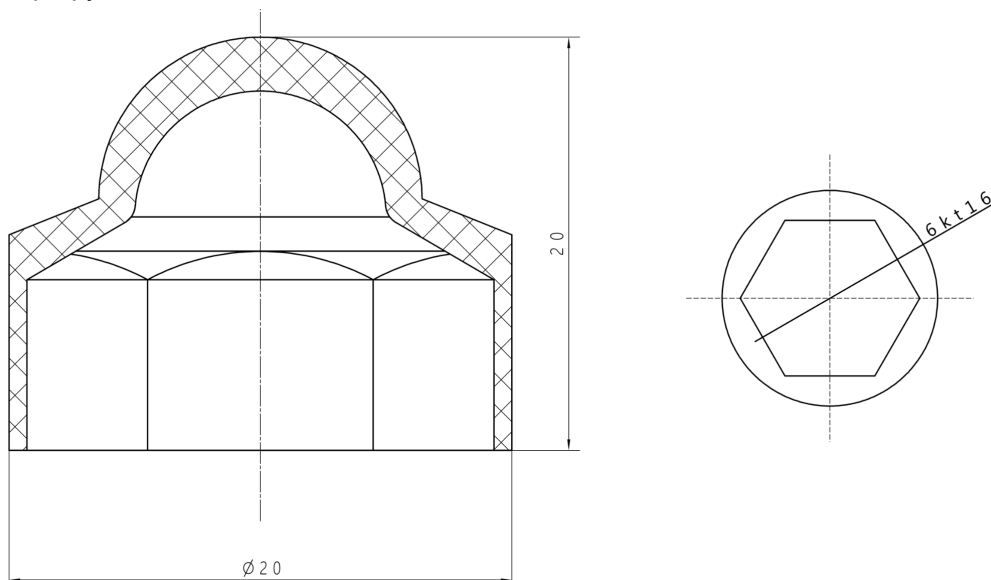
3.2 Podkładka nośna (pod indywidualne zamówienie)

Blacha stalowa o grubości 3 mm, ocynkowana i malowana proszkowo w kolorze ??? lub ???



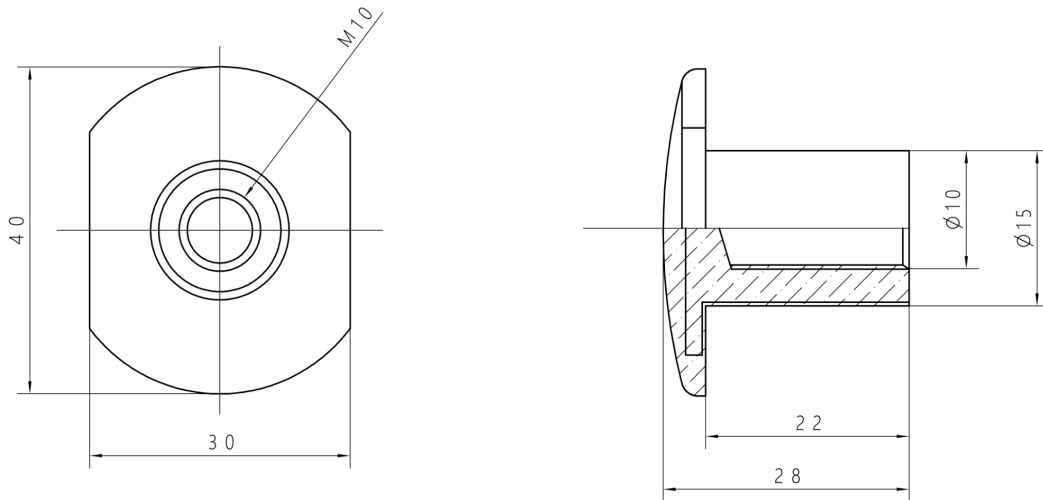
3.3 Kapturek zabezpieczający

Polipropylen w kolorze ??? lub ???

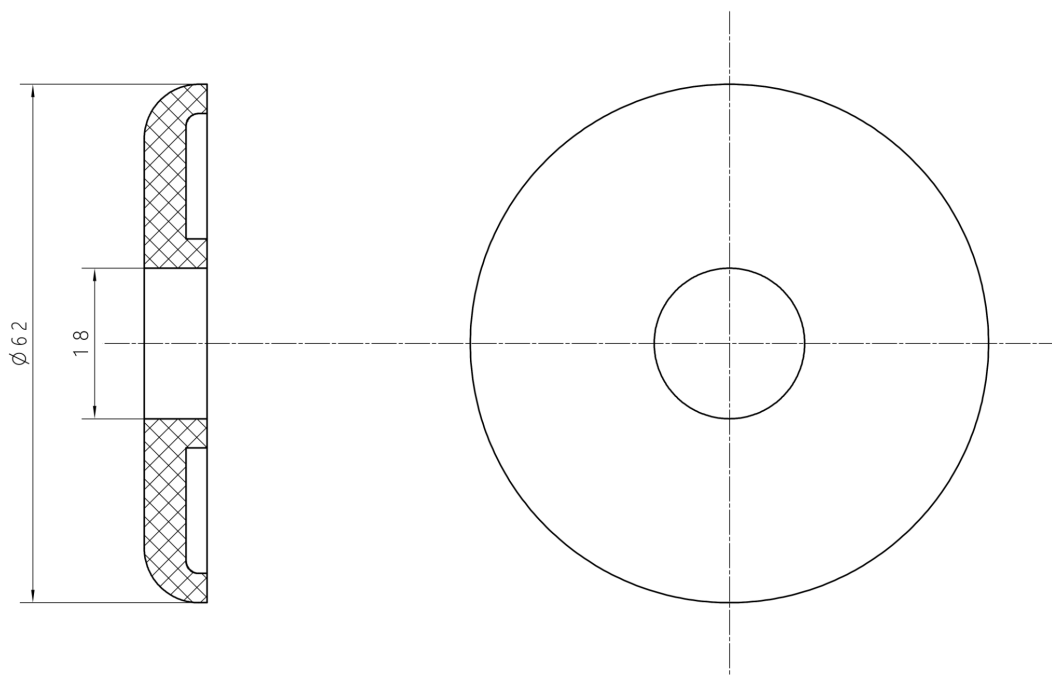


3.4 Nakrętka mocująca

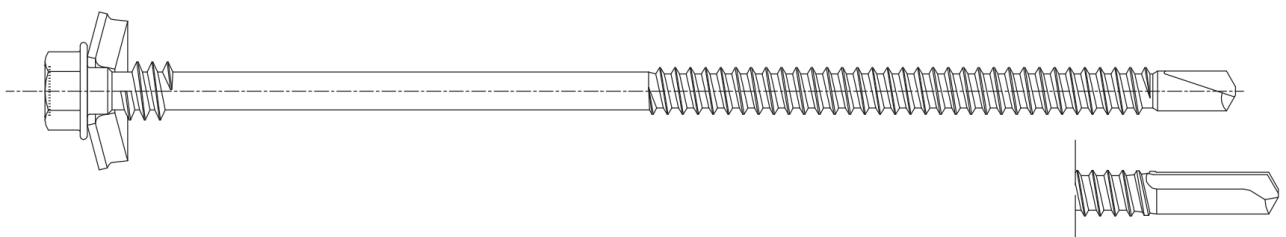
INJ 235 - M 10 z wkładką stalową
INJ 23 - M 10 bez wkładki stalowej



3.5 INJ 24 - podkładka pod nakrętkę mocującą INJ 235 lub INJ 23



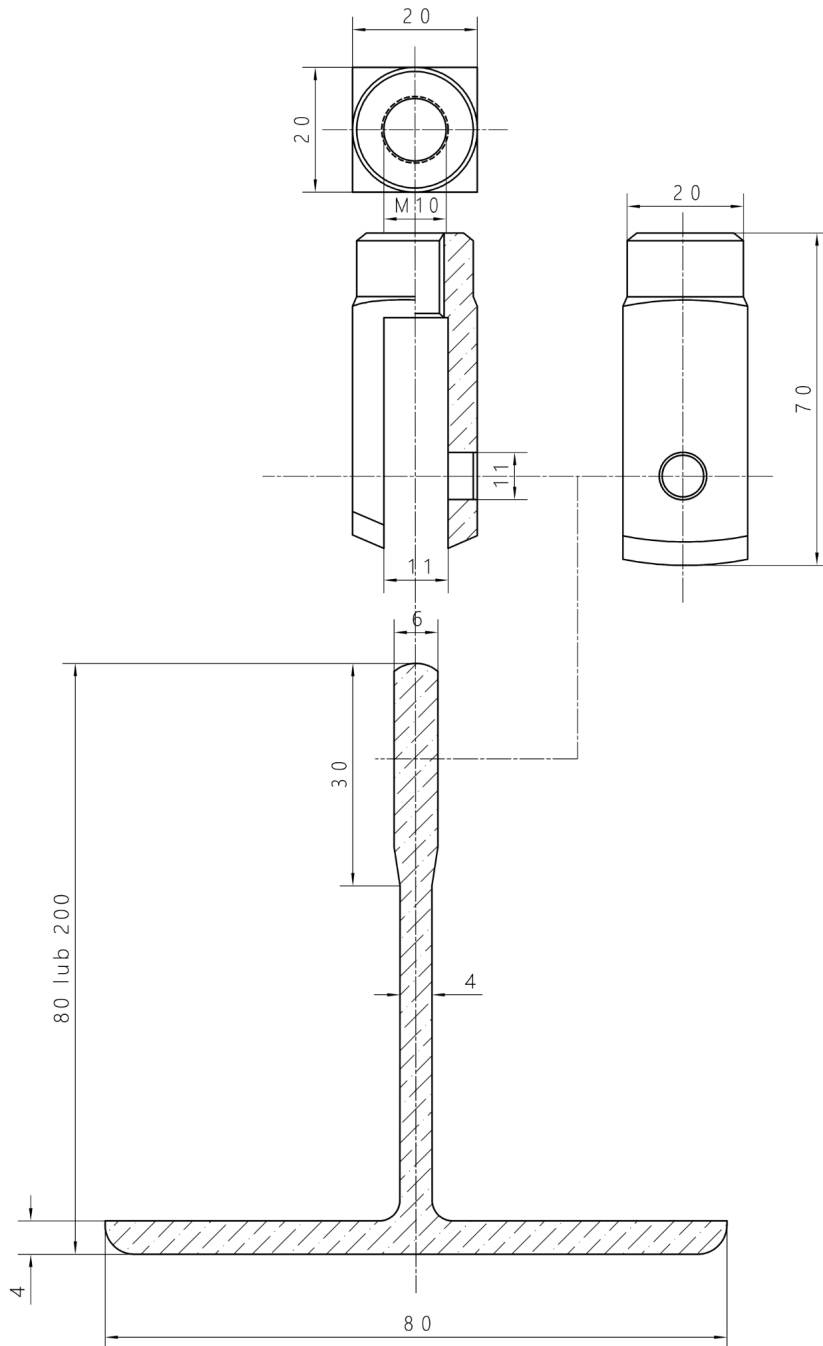
3.6 Łącznik do mocowania płyt chłodniczych z konstrukcją stalową



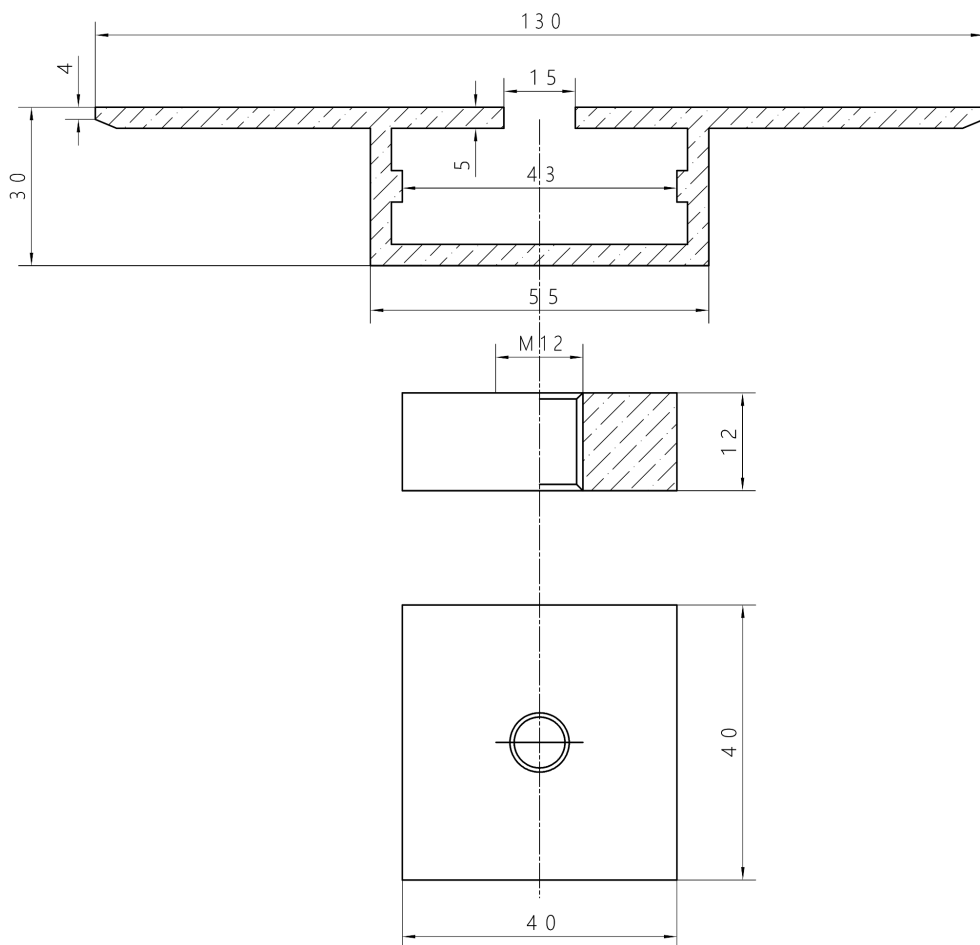
3.7 A 88 - wieszak mocujący (M 10) do profili T

PUL.01: H=80 mm

PUL.02: H=200 mm



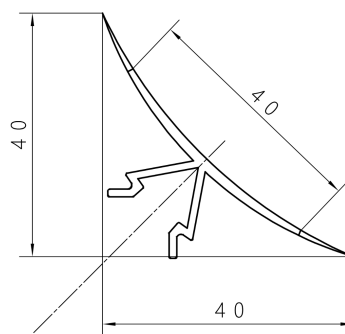
3.8 Profil OMEGA (poliester) PUL 11



3.9 Profil narożny PCV

EX.14: L=85mm

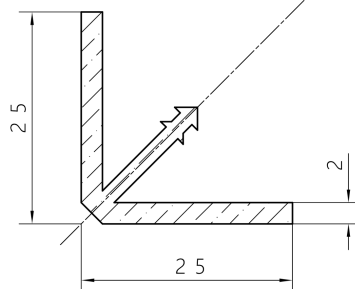
EX.40: L=40 mm



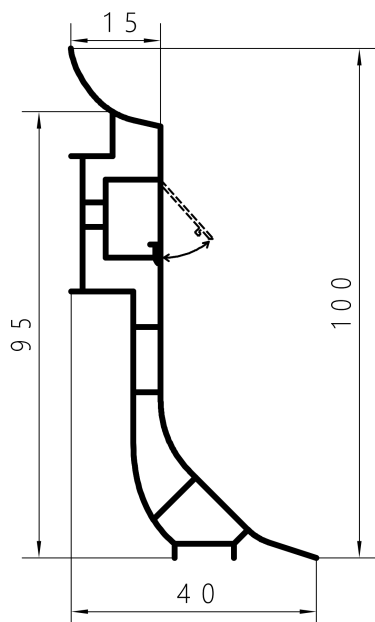
3.10 Profil mocujący PCV

EX.28: L=40 mm

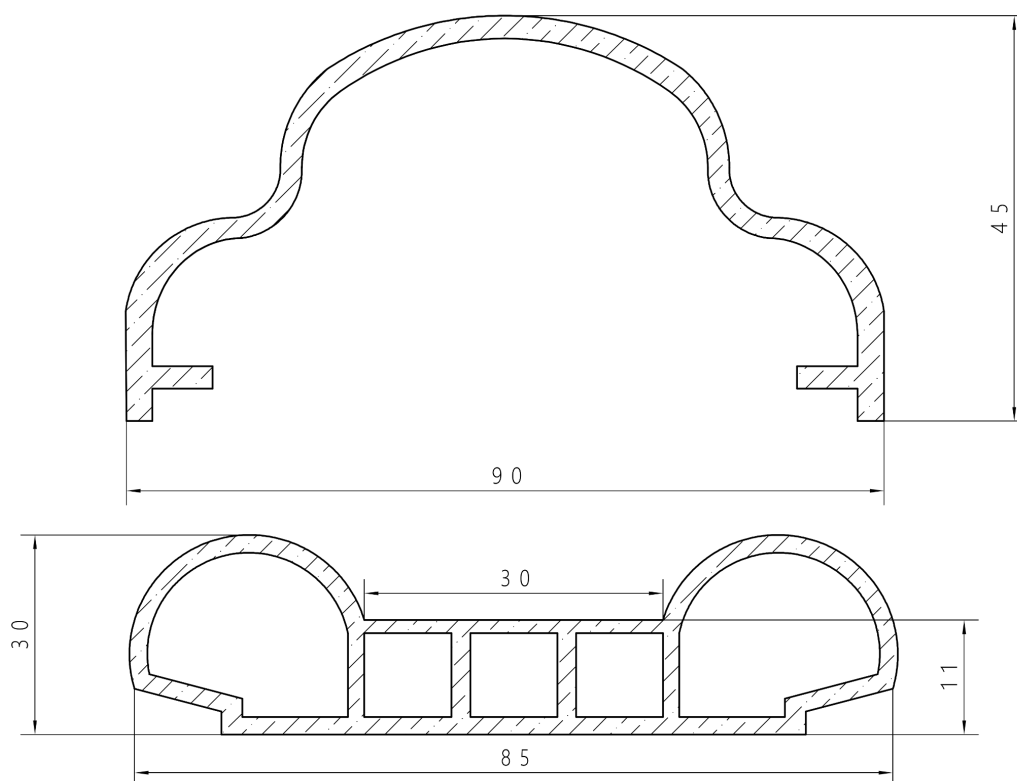
EX.41: L=25 mm



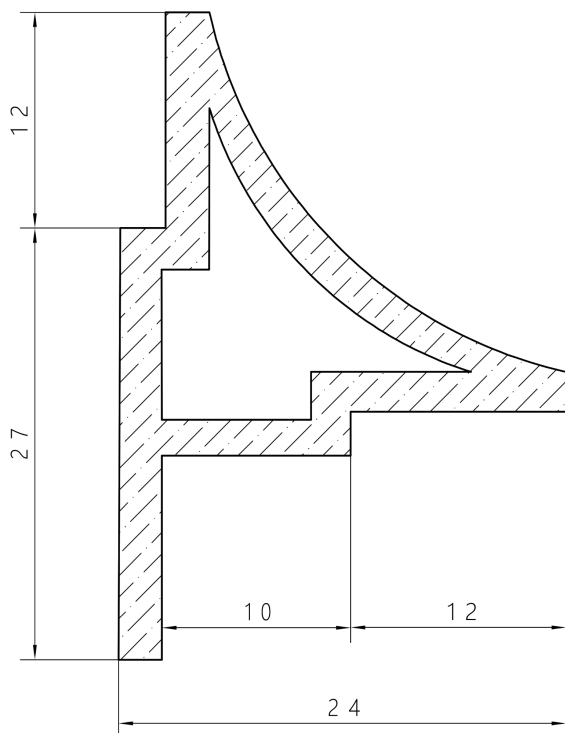
3.11 EX 15 - cokół PCV z podwójną ścianką oraz miękkimi krawędziami



3.12 Ciężka poręcz odbojowa (komplet) EX 81-82



3.13 Profil wykończeniowy cokołu betonowego



3.14 Sztywny profil korytkowy "U" z PCV z zaokrąglonymi końcami

EX.04: X=60

EX.49: X=75

EX.05: X=80

EX.06: X=100

EX.23: X=120

